



Serie

P

REJILLA DE  
PASO / PUERTA



(+34) 91 3235805  
(+34) 91 3235703



[www.difair.es](http://www.difair.es)



[info@difair.es](mailto:info@difair.es)

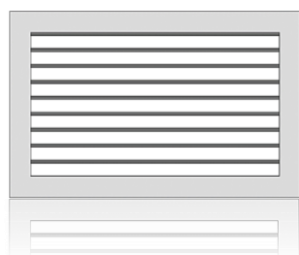


Calle Molina, 5 – 28029 Madrid

# REJILLAS DE PASO/PUERTA SERIE P



## MODELOS

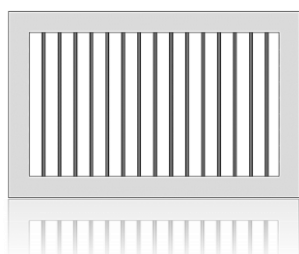
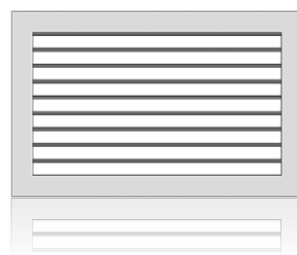


### P10M

Rejilla de paso o puerta con espesores comprendidos entre 30 y 50 mm, con marco perimetral de 28mm y lamas en "V" para evitar la visión a través de ellas. Lamas horizontales

### P10MXL

Rejilla de paso o puerta con espesores comprendidos entre 44 y 67 mm, con marco perimetral de 28mm y lamas en "V" para evitar la visión a través de ellas. Lamas horizontales

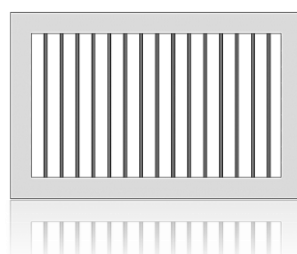


### P11M

Rejilla de paso o puerta con espesores comprendidos entre 30 y 50 mm, con marco perimetral de 28mm y lamas en "V" para evitar la visión a través de ellas. Lamas verticales

### P11MXL

Rejilla de paso o puerta con espesores comprendidos entre 44 y 67 mm, con marco perimetral de 28mm y lamas en "V" para evitar la visión a través de ellas. Lamas verticales



# REJILLAS DE PASO/PUERTA SERIE P

## DESCRIPCIÓN

Nuestras rejillas **Serie P** de paso puerta están diseñados para ser instaladas en puertas de paso o mamparas. Son adecuadas tanto para instalaciones de ventilación, como para calefacción y refrigeración. Especialmente recomendadas para instalaciones con retorno no conducido, en este caso deben instalarse en las puertas que separan las estancias para favorecer la correcta recirculación del aire.

Fabricadas en aluminio de extrusión con lama en "V" para impedir su visión a través de ellas. Incorporan además un contramarco para rematar la instalación en la puerta por ambas caras, consiguiendo así que la puerta tenga una estética adecuada por los dos lados.

Se adaptan a puertas, mamparas o paneles con un espesor de 30 a 67 mm según el modelo.

Su fabricación estándar es sin taladros, para fijar a las puertas o mamparas con adhesivo universal (no proporcionado por nosotros). Bajo demanda, se pueden fabricar con taladros avellanados en los perfiles perimetrales para su instalación mediante tornillos.

Pueden fabricarse en aluminio anodizado o lacadas en cualquier color de la carta RAL.

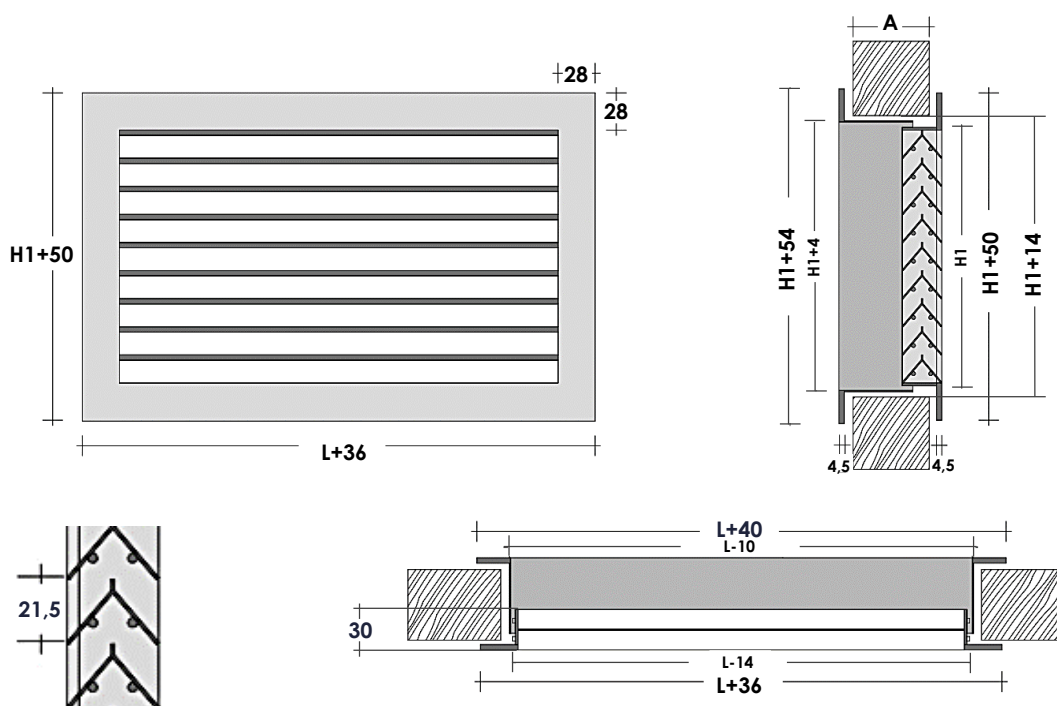


# REJILLAS DE PASO/PUERTA SERIE P

## ACABADOS

- Rejilla fabricada en **ALUMINIO ANODIZADO**.
- Rejilla fabricada en aluminio **LACADO EN BLANCO (RAL 9016)**.
- Bajo demanda, se puede fabricar en aluminio lacado según la **carta de colores RAL**.

## DIMENSIONES

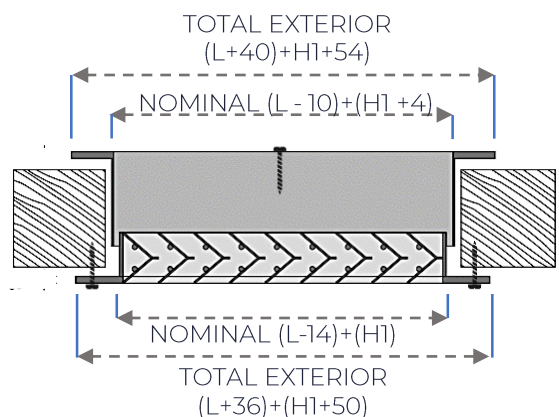
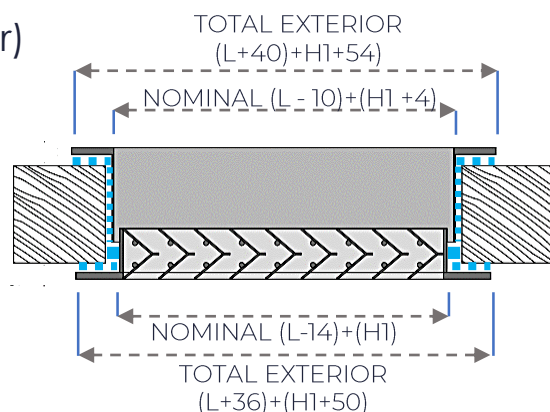


	A mm	Altura Nominal	Altura Cuello	Altura Nominal	Altura Cuello
		H	H <sub>1</sub>	H	H <sub>1</sub>
P10M	min=30	100	89	500	497
	max=50	150	132	600	583
P11M	min=30	200	196	700	691
	max=50	250	239	800	777
P10MXL	min=44	300	282	900	884
	max=67	350	346	1000	992
P11MXL	min=44	400	390		
	max=67				

## SISTEMA DE FIJACIÓN

### FIJACIÓN MEDIANTE ADHESIVO (estándar)

La rejilla puede ser fijada a las puertas o mamparas con adhesivo universal (no proporcionado por nosotros).



### FIJACIÓN POR TORNILLOS

Bajo demanda, se pueden fabricar con taladros avellanados en los perfiles perimetrales para su instalación mediante tornillos (no proporcionados por nosotros).

## SECCIÓN EFECTIVA (m<sup>2</sup>)

MOD. P10M – P10MXL – P11M – P11MXL

H \ L	L												
	100	150	200	250	300	350	400	500	600	700	800	900	1.000
100	0.003	0.004	0.006	0.007	0.009	0.010	0.012	0.015	0.018	0.021	0.024	0.027	0.030
150		0.007	0.009	0.012	0.014	0.017	0.019	0.024	0.029	0.034	0.039	0.044	0.049
200			0.015	0.019	0.023	0.027	0.031	0.039	0.047	0.055	0.063	0.071	0.079
250				0.024	0.029	0.034	0.039	0.049	0.059	0.069	0.079	0.089	0.099
300					0.034	0.040	0.046	0.058	0.070	0.082	0.094	0.106	0.118
350						0.050	0.058	0.073	0.088	0.103	0.118	0.133	0.148
400							0.066	0.083	0.100	0.117	0.134	0.151	0.168
500								0.107	0.129	0.151	0.173	0.195	0.217

# REJILLAS DE PASO/PUERTA SERIE P

## TABLA DE SELECCIÓN RAPIDA

ALTO		LARGO																		
500												600	650	700	750	1000				
400												400	500	800	850	900	1000			
350												350	450	550	600	900	1000			
300												350	450	550	700	750				
250												250	300	400	500	650	800	900		
200												200	250	300	400	500	650	800	1000	
150												200	250	300	400	450	500	600	800	1000
100												300	400	500	600	700	800	1000		
m <sup>3</sup> /h																				
<b>50</b>	V dB(A) Δ P	1,543 <34,25 <0,43	1,157 <24,06 0,26	0,925 <20 <0,2	0,771 <20 <0,2	0,631 <20 <0,2	0,578 <20 <0,2	0,462 <20 <0,2												
<b>75</b>	V dB(A) Δ P		1,736 38,98 0,529	1,388 30,44 0,35	1,157 24,06 0,257	0,946 <20 <0,2	0,868 <20 <0,2	0,677 <20 <0,2	0,508 <20 <0,2	0,408 <20 <0,2										
<b>100</b>	V dB(A) Δ P			1,851 >40 >0,55	1,543 34,25 0,42	1,262 26,80 0,29	1,157 24,06 0,284	0,925 <20 <0,2	0,677 <20 <0,2	0,544 <20 <0,2	0,420 <20 <0,2									
<b>125</b>	V dB(A) Δ P			2,314 >40 >0,55	1,929 >40 >0,55	1,578 34,81 0,44	1,446 32,02 0,387	1,157 24,06 0,284	0,846 <20 <0,2	0,680 <20 <0,2	0,526 <20 <0,2	0,418 <20 <0,2								
<b>150</b>	V dB(A) Δ P			2,777 >40 >0,55	2,314 >40 >0,55	1,893 >40 >0,55	1,736 38,98 0,528	1,388 30,44 0,35	1,016 <20 <0,2	0,816 <20 <0,2	0,631 <20 <0,2	0,502 <20 <0,2	0,418 <20 <0,2							
<b>175</b>	V dB(A) Δ P			2,700 >40 >0,55	2,314 >40 >0,55	2,025 >40 >0,55	1,620 36 0,466	1,185 24,84 0,268	0,953 <20 <0,2	0,736 <20 <0,2	0,585 <20 <0,2	0,528 <20 <0,2								
<b>200</b>	V dB(A) Δ P				2,525 >40 >0,55	2,314 >40 >0,55	1,851 >40 >0,55	1,355 29,53 0,219	1,089 22,19 0,220	0,841 <20 <0,2	0,669 <20 <0,2	0,603 <20 <0,2	0,411 <20 <0,2							
<b>300</b>	V dB(A) Δ P						2,777 >40 >0,55	2,032 >40 >0,55	1,633 36 0,466	1,262 26,8 0,296	1,004 20 0,2	0,905 <20 <0,2	0,617 <20 <0,2	0,566 <20 <0,2	0,527 <20 <0,2	0,490 <20 <0,2				
<b>400</b>	V dB(A) Δ P							2,710 >40 >0,55	2,178 >40 >0,55	1,683 38 0,326	1,338 28,98 0,326	1,207 25,31 0,274	0,823 <20 <0,2	0,755 <20 <0,2	0,703 <20 <0,2	0,653 <20 <0,2	0,487 <20 <0,2			
<b>500</b>	V dB(A) Δ P								2,723 >40 >0,55	2,104 >40 >0,55	1,673 37 0,48	1,509 33,59 0,415	1,028 20,63 0,213	0,944 <20 <0,2	0,879 <20 <0,2	0,816 <20 <0,2	0,609 <20 <0,2			
<b>700</b>	V dB(A) Δ P											2,342 >40 >0,55	2,113 >40 >0,55	1,44 31,86 0,38	1,322 28,52 0,319	1,230 26,02 0,352	1,143 23,67 0,252	0,852 <20 <0,2		
<b>900</b>	V dB(A) Δ P													2,263 >40 >0,55	2,078 >40 >0,55	1,933 >40 >0,55	1,797 39,95 0,54	1,340 29,06 0,235		
<b>1.300</b>	V dB(A) Δ P													2,674 >40 >0,55	2,456 >40 >0,55	2,285 >40 >0,55	2,124 >40 >0,55	1,583 35,09 0,464		

V = Velocidad m/s

dB(A) = Nivel sonoro

ΔP = Pérdida de presión mm.ca

# REJILLAS DE PASO/PUERTA SERIE P

## DESCRIPCIÓN GRÁFICA

Serie	Modelo	Medidas	Acabados
	P10M		ALU
	P11M	L x H	LB
P	P10MXL		RAL
	P11MXL		

↓ ↓ ↓ ↓

# P-10M-300X200-ALU

### SERIE

- P: Rejilla de paso/puerta.

### MEDIDAS (mm)

- LxH: De 300 x 200 mm.

### MODELO

- P10M: Rejilla de paso/puerta con marco y contramarco perimetral de 28mm con lamas en "V" horizontales.

### ACABADOS

- Alu: Aluminio anodizado.

### Ejemplo de pedido: P10M 300x200 ALU

- Para realizar un pedido de una rejilla de puerta con marco perimetral de 28mm con lamas horizontales de 300x200 mm en aluminio anodizado, debería solicitar:

Pedido	Descripción
1 Rejilla P10M 300x200 - Aluminio anodizado	Rejilla de puerta con marco y contramarco perimetral de 28mm con lamas en "V" horizontales de 300x200 mm en aluminio anodizado.

### Ejemplo de pedido: P11M 400x200 LB

- Para realizar un pedido de una rejilla de puerta con marco perimetral de 28mm con lamas verticales de 400x200 mm lacado en blanco, debería solicitar:

Pedido	Descripción
1 Rejilla P11M 400x200 - Lacado en blanco	Rejilla de puerta con marco y contramarco perimetral de 28mm con lamas en "V" verticales de 400x200 mm lacado en blanco.



Cualquier elemento de este documento puede estar sujeto a cambios sin previo aviso por parte de Manufacturas Difair-Clima, S.L.  
CONTIENE PROPIEDAD INTELECTUAL. Queda prohibido cualquier tipo de reproducción parcial o total del contenido sin autorización expresa de Manufacturas DIFAIR-CLIMA, S.L.

La información contenida en este documento se basa en pruebas cuidadosas y experiencia. Refleja nuestro conocimiento y es solo para fines de orientación. Se proporciona de buena fe y el usuario debe asegurarse de que el producto sea apto para su uso antes de cualquier aplicación.

Los valores citados son promedio y no deben tomarse como valores máximos o mínimos para propósitos específicos. El fabricante y el distribuidor no son responsables de ningún uso no recomendado o daño consecuente.



(+34) 91 3235805  
(+34) 91 3235703



[www.difair.es](http://www.difair.es)



[info@difair.es](mailto:info@difair.es)



Manufacturas Difair-Clima, S.L.  
Calle Molina, 5 – 28029 Madrid